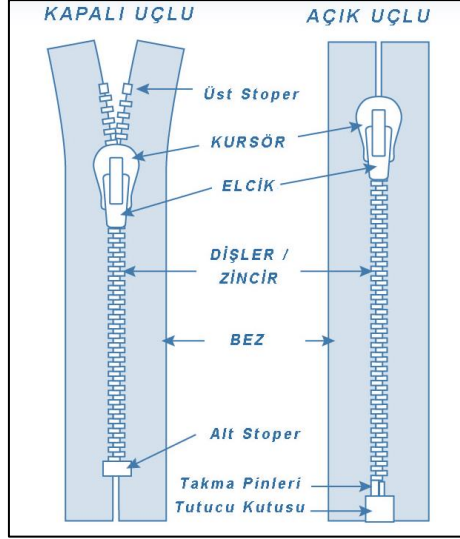


MODA ATÖLYESİ I

FERMUAR DİKİM TEKNİKLERİ

Fermuar, giysinin rahat giyilip çıkarılması için kapama olarak kullanılan yardımcı malzemedir. Fermuar, iki şerit üzerinde dizili dişleri kavrayarak hareket edebilen bir elcikten oluşur. Elcikler çekildiğinde şeritleri birbirine birleştirir ve üzerindeki dişlerin kenetlenmesini sağlar, ters yöne çekildiğinde dişleri ayırır. Moda ürünlerinde kullanılan fermuar, açma–kapama fonksiyonu dışında özellikle spor ve dış giyimin değişmez aksesuarı olmuştur (Koç ve Koca, 2006).



Görsel 1. Fermuar Bölümleri

Fermuar Çeşitleri

- ✚ Plastik Dişli Fermuar: İnce dişli fermuar genellikle etek, pantolon, elbise, çocuk giyimi, vb., ürünlerde kullanılır. Plastik fermuar çeşitleri olan bobin (spiral) fermuarlar, genellikle ev tekstili, çadır, branda gibi ürünlerde; gizli fermuarlar ise etek, elbise vb. ürünlerde kullanılır.
- ✚ Metal Dişli Fermuar: Fermuar şeritlerin üzerinde bulunan dişlerin hammaddesi prinç, alüminyum gibi metal dişlerin çakılması ile oluşturulur. Bu fermuaralarda dişlerden birinin kırılması ya da bozulması sonucu fermuar işlevini kaybeder. Metal dişli fermuarlar özellikle taş ve asit yıkamaya dayanıklı oldukları için jean sektöründe, deri konfeksiyonunda ve spor giyiminde tercih edilmektedir.
- ✚ Kemik Dişli Fermuar: Kemik fermuarlar poly-asetal hammaddesinin fermuar şeridine enjekte edilerek üretilen fermuar modelidir. Bu fermuarların genel kullanım alanları mont, kaban, yağmurluk, eşofman gibi giysilerdir. Kemik fermuar tipleri diş genişliğine göre farklı genişliğe sahip olabilir (Ergen, vd., 2022).

Fermuar Dikim Teknikleri

Giysi türlerine göre fermuar dikiminin birçok tekniği bulunmaktadır. Bu teknikler kumaş ve giysi modeline, türüne göre tercih edilmektedir. Bu ders notunda etek ve pantolon üretiminde kullanılan fermuar tekniklerinden;

- ✚ Çift Taraflı Fermuar Dikim Tekniği

✚ Tek Taraflı Fermuar Dikim Tekniđi

✚ Gizli Fermuar Dikim Tekniđi

Fermuar dikiř tekniđi seđimi iđin model özelliđi, giysi türü, kumař özelliđi dikkat edilerek belirlenir.

Kullanılacak Araç Gereçler ve Malzemeler

Dokuma kumař (Amerikan bezi, patiska, poplin vb.) beyaz veya krem

1 adet 18 cm'lik plastik diřli fermuar

1 adet 18 cm'lik gizli fermuar

Mekik, masura

Makas, mezura, iřaret sabunu/kalemi,

Toplu iđne, dikiř iđnesi,

Dikiř ipliđi, overlok ipliđi,

Tela,

Ütü, düz dikiř makinesi, overlok makinesi

Çift Taraflı Fermuar Dikim Tekniđi: Etek, elbise, pantolon, bluz vb., giysi türlerinde kumařın yüzünden görünen çift taraflı makine dikiři ile giysiye tutturulan fermuar dikim tekniđidir. Cep, kol ađzı veya ev tekstili ürünlerinde kullanılır.

✚ Uygulama adımları:

1.15*30 cm boyutunda 2 adet kumař parçası kesiniz.

2.Kumař kenarlarına overlok dikiři yapınız.

3. Arka ortası hattını, fermuar hattına kadar dikişiniz.

4. Dikiř paylarını ikiye açarak ütöleyiniz.

5. Sađ ve sol kumař parçasını dikiř hattından fermuar açıklıđı boyunca katlayıp, ütöleyiniz.

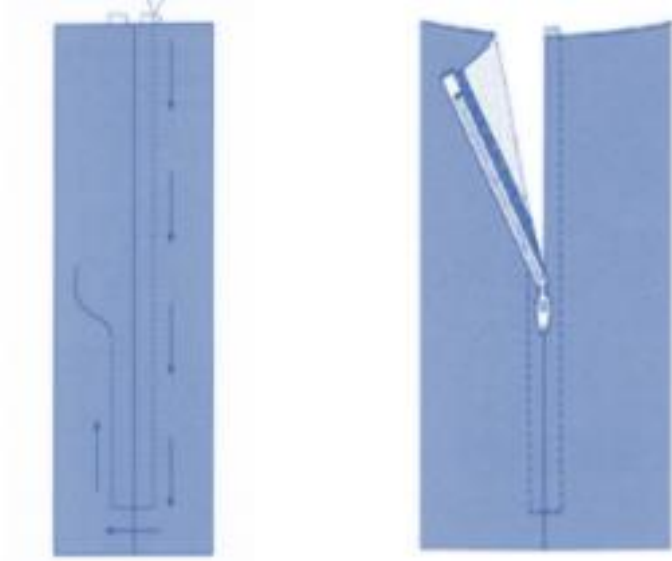
6. Katladığımız kumař kenarlarına fermuarın bařlangıç noktası ile bel hattı birbirine aynı hızda olacak řekilde fermuarın alt stop noktasına kadar yerleřtiriniz.

7. Fermuar dikiři için makineye fermuar baskı ayađını takınız.

8. Fermuar üst dikiři için ker iki tarafa, arka ortasına paralel olarak 1-1.5 cm'den cetvelle çizgi çiziniz ve toplu iđne ile tutturunuz.

9. Fermuar üst dikiřini iřaretli yerden dikişiniz.

10. Fazla iplikleri temizleyip ütöleyiniz.

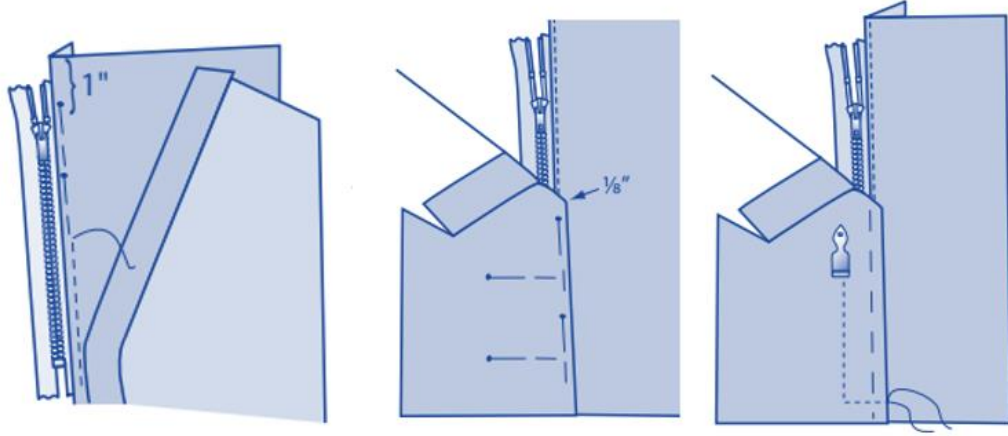


Görsel 2. Çift Taraflı Fermuar Dikim Aşamaları

Tek Taraflı Fermuar Dikim Tekniği: Etek, elbise, vb., giysi türlerinde kumaşın yüzünden görünen tek taraflı makine dikişi ile giysiye tutturulan fermuar dikim tekniğidir.

🔧 Uygulama adımları:

- 1.15*30 cm boyutunda 2 adet kumaş parçası kesiniz.
- 2.Kumaş kenarlarına overlok dikişi yapınız.
3. Arka ortası hattını fermuar hattına kadar dikişiniz.
- 4.Dikiş paylarını ikiye açarak ütöleyiniz.
- 5.Sağ kumaş parçasını dikiş hattını fermuar açıklığı boyunca dikiş payına doğru 2-3 mm kaydırılarak ütöleyiniz.
6. Sol kumaş parçasını dikiş hattından fermuar açıklığı boyunca ütöleyiniz.
7. Sağ kumaş parçasına fermuarın başlangıç noktası ile bel hattı birbirine aynı hızda olacak şekilde fermuarın alt stop noktasına kadar yerleştiriniz.
8. Fermuar dikişi için makineye fermuar baskı ayağını takınız.
9. Sağ kumaş parçasına fermuarı çıma dikişi ile tutturunuz.
10. Fermuar kapalı şekilde, sol parçası sağ parçanın üzerine gelecek şekilde yerleştiriniz.
11. Fermuar üst dikişi için arka ortasına paralel olarak 1-1.5 cm'den cetvelle çizgi çizin ve toplu iğne ile tutturunuz.
12. Fermuar üst dikişini işaretli yerden dikişiniz.
13. Fazla iplikleri temizleyip ütöleyiniz.

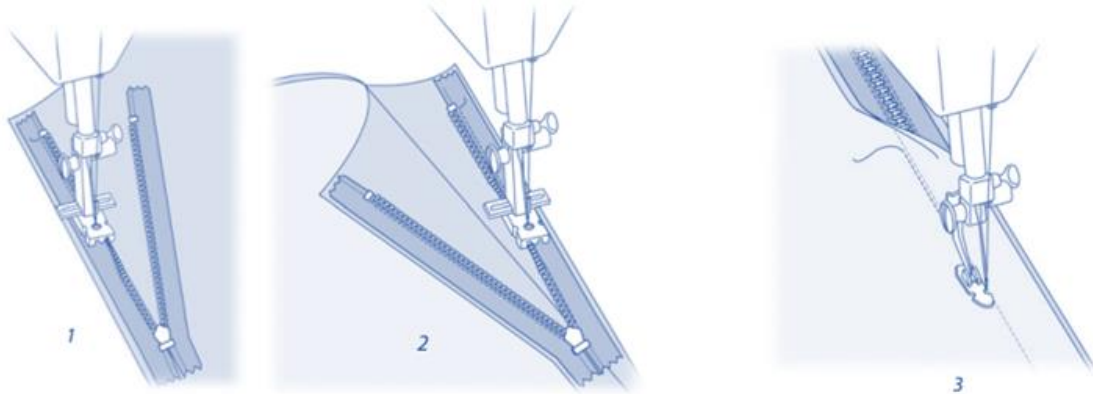


Görsel 3. Tek Taraflı Fermuar Dikim Aşamaları

Gizli Fermuar Dikim Tekniği: Etek, elbise, bluz, pantolon, vb., giysi türlerinde kumaşın yüzünden fermuar görünmeyen ve makine dikişi ile giysiye tutturulan fermuar dikim tekniğidir.

✚ Uygulama adımları:

1. 15*30 cm boyutunda 2 adet kumaş parçası kesiniz.
2. Kumaş kenarlarına overlok dikişi yapınız.
3. Gizli fermuar ile kumaşı yüzü yüzüne bakacak şekilde yerleştiriniz.
4. Düz dikiş makinesine gizli fermuar ayağı takınız.
5. Fermuarın her iki kenarını fermuar açıklığına kadar dikişiniz.
6. Düz dikiş makinesine baskı ayağını takınız.
7. Arka ortası hattını fermuar hattına kadar dikişiniz.
8. Fermuarın altındaki dikişi, potluk olmamasına dikkat ederek dikişiniz.
9. Dikiş paylarını ikiye açarak ütöleyiniz.
10. Fazla iplikleri temizleyip ütöleyiniz.



Görsel 4. Gizli Fermuar Dikim Aşamalar

Kaynaklar

Ergen A.Ç., Çelik M., Dağ M., Karakaya P., Tereci E.S. (2020). Atölye 9 Moda Tasarım Teknoloji Alanı. 18 Eylül 2022 tarihinde http://kitap.eba.gov.tr/panel/dosyalar/upload/1333/0/U_0_07_08_2020_23_50_44_269.pdf adresinden erişildi.

Koca E. ve Koç F. (2006). Temel Dikiş Teknikleri 1 Etek-Pantolon. Kök Yayıncılık: Ankara.

Görsel Kaynaklar

Görsel 1. Fermuar Bölümleri

14.12.2022 tarihinde <https://www.caglayanaksesuar.com/blog/fermuar-tipleri-nasil-belirlenir-fermuar-hakkinda-hersey.html> adresinden erişildi.

Görsel 2. Çift Taraflı Fermuar Dikim Aşamaları

Ergen A.Ç., Çelik M., Dağ M., Karakaya P., Tereci E.S. (2020). Atölye 9 Moda Tasarım Teknoloji Alanı. 18 Eylül 2022 tarihinde http://kitap.eba.gov.tr/panel/dosyalar/upload/1333/0/U_0_07_08_2020_23_50_44_269.pdf adresinden erişildi.

Görsel 3. Tek Taraflı Fermuar Dikim Aşamaları

Barker, M., M., Zippers. 14.01.2023 tarihinde <http://www2.ca.uky.edu/agcomm/pubs/fcs2/fcs2842/fcs2842.pdf> adresinden erişildi.

Görsel 4. Gizli Fermuar Dikim Aşamaları

Invisible Zipper, 10.01.2023 tarihinde https://www.sewing.org/files/guidelines/12_310_invisible_zipper.pdf adresinden erişildi.